



All Download

控制系统RGB 系列

CTR-RGB-12V/24V Series

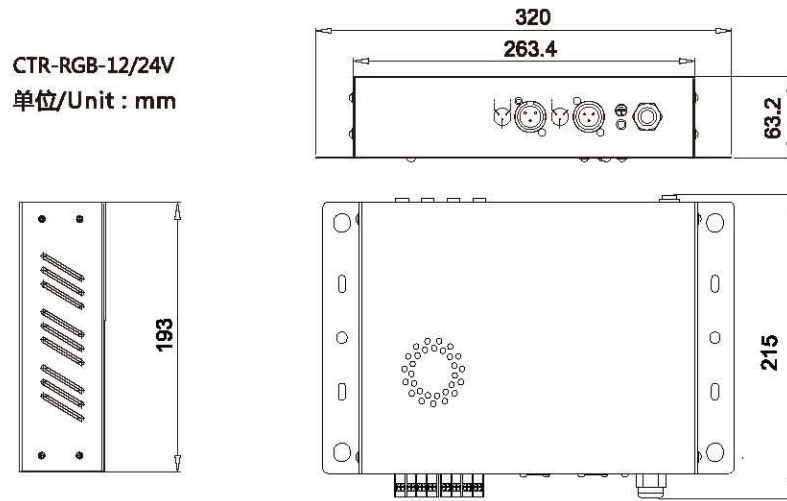


CTR-RGB-12/24V

物理 & 安装尺寸

Physical & Installation Dimensions

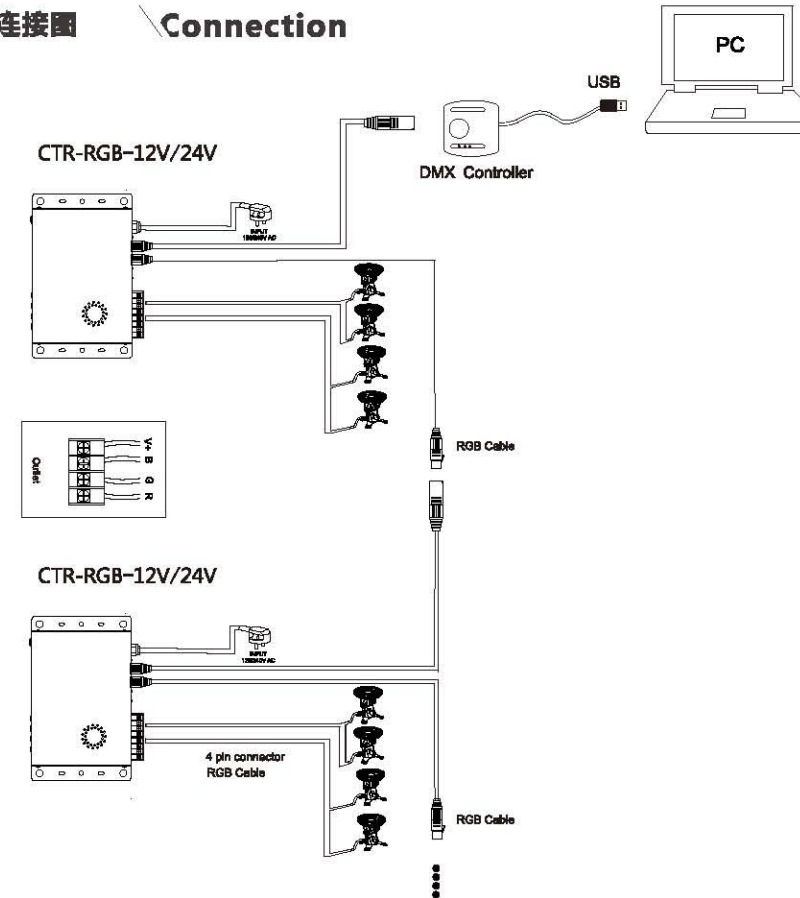
CTR-RGB-12/24V
单位/Unit : mm



产品特点 Features

- * 支持标准USITT DMX512/1990协议
- * 内置26个灯具常用效果
- * DMX 3通道，地址可调节
- * 内置开关电源，可方便连接低压RGB及单色灯具使用
- * Supports standard USITT DMX512/1990 protocol.
- * Built-in 26 the conventional effects.
- * DMX 3 channels, address can be adjusted
- * Built-in power supply, can be easily connected to RGB and monochrome luminaries with 12/24V Input.

连接图 Connection



标配型号 & 技术参数 Model Info & Specifications

型号/Model	CTR-RGB-12V/24V
尺寸/Size	L320xW215xH63mm
材质/Main body	Steel
重量/Weight	3.07kgs±5%
输入电压/Input Volt	120/240V AC
输出电压/Output Volt	12/24V DC
输出功率/Output Power	150W(12V)/300W(24V)
输出端口/Output Port	Terminals/4 pins (R,G,B,+) connector * 2
DMX512兼容性/DMX512	Compatible